



**NINZ S.p.A. - corso Trento, 2/A**  
**I-38061 ALA (TN) / ITALIA** [www.ninz.it](http://www.ninz.it)  
**Tel. + 39 0 464 678300**  
**Fax. +39 0 464 679025** [info@ninz.it](mailto:info@ninz.it)

## **SLASH INOX BC**

### **MANIGLIONE ANTIPANICO** **per uscite di sicurezza**

**A229-I**

5001326/1 - 07/17

Codici commerciali  
SLASH INOX BC Proget art. 4201101.162  
(senza placca copriferi)  
SLASH INOX BC art. 4201101.161

Nome ed indirizzo del produttore NINZ S.p.A. - corso Trento 2/A  
I-38061 ALA (TN) - ITALIA



Anno applicazione marchio 2007

Norma EN 1125:2008 + EC1:2009

N° ente certificatore 0425

N° del certificato CE 0425-CPR-001308

N° DoP **1125-SL-01**  
Indirizzo web <https://www.ninz.it/it/download/dop>  
Classificazione 3 7 7 B 1 3 2 2 B A

N° di classificazione

- 1° Carattere - grado 3 - Categoria d'uso molto frequente
- 2° Carattere - grado 7 - Durabilità 200.000 cicli
- 3° Carattere - grado 7 - Massa della porta oltre 200 kg
- 4° Carattere - grado B - Idoneo per porte tagliafuoco/antifumo
- 5° Carattere - grado 1 - Sicurezza, adatto per uscite di emergenza
- 6° Carattere - grado 3 - Alta resistenza alla corrosione - 96 ore
- 7° Carattere - grado 2 - Sicurezza dei beni 1000N
- 8° Carattere - grado 2 - Sporgenza della barra fino a 100mm
- 9° Carattere - grado B - Tipo di azionamento con barra a contatto
- 10° Carattere - grado A - Adatto per porta ad una e due ante

Idoneo per porte ad un'anta o per anta attiva (principale) di porte a due ante di dimensioni fino a 1350x2880mm/anta, di massa fino 300kg/anta, montata su cerniere o perni, con tenuta al fuoco fino EI<sub>2</sub>120 - REI120 e tenuta al fumo. Sporgenza della barra 75mm.

#### SIMBOLI UTILIZZATI



##### CAUTELA

Segnala un pericolo per le persone e il materiale. L'inosservanza delle avvertenze contrassegnate da questo simbolo può avere conseguenze gravi come infortuni e danni al materiale.



##### ATTENZIONE

Segnala un pericolo di danno al materiale. L'inosservanza delle avvertenze contrassegnate da questo simbolo può avere come conseguenza danni materiale.



##### NOTA

Avvertenze di carattere tecnico di particolare importanza.

#### DESCRIZIONE DEL PRODOTTO

Maniglione antipanico per porte ad un'anta o per anta attiva di porte a due ante posizionate in uscite di sicurezza e azionato mediante barra a contatto. Composto da comandi in acciaio zincato, carter e barra di azionamento in acciaio inox satinato e solo placca cieca esterna in acciaio inox con sottoplacca in acciaio zincato.

Questo prodotto non contiene e non rilascia sostanze pericolose come richiesto dalla norma UNI EN 1125 appendice ZA.

#### FUNZIONAMENTO

Senza apertura della porta dal lato a tirare (solo placca di copertura cieca esterna). Dal lato a spingere l'apertura è sempre possibile agendo sulla barra orizzontale del maniglione antipanico SLASH INOX BC.

#### AVVERTENZE

Il maniglione antipanico SLASH azionato mediante una barra orizzontale è destinato per l'uso su porte installate sulle uscite di sicurezza dove si possa prevedere una situazione di panico.

Le caratteristiche di sicurezza per le persone di questo prodotto sono di importanza fondamentale ai fini della sua conformità alla EN 1125. Non sono ammesse modifiche di nessun tipo, fatta eccezione per quelle che sono descritte in queste istruzioni.

#### RACCOMANDAZIONI

Perché il maniglione antipanico possa fornire un grado elevato di sicurezza per le persone e un'adeguata sicurezza per le cose, esso va installato solo su porte e telai in buone condizioni. Pertanto la porta deve essere controllata per assicurarsi che sia montata in modo corretto e non incontri alcun ostacolo nel movimento.

Porre attenzione affinché eventuali guarnizioni di tenuta montate sulla porta non impediscano il corretto funzionamento del maniglione antipanico.



Nel caso di porta a due ante entrambe dotate di maniglione antipanico, è indispensabile controllare che ciascuna anta si apra quando viene azionato il relativo maniglione antipanico e che le ante si aprano liberamente anche azionando i due maniglioni contemporaneamente.

Durante l'installazione si devono seguire scrupolosamente le istruzioni di fissaggio riportate nel presente documento. A completamento dei lavori, l'installatore dovrà consegnare detto documento al titolare dell'attività.

La barra deve essere installata in modo tale da fornire la massima lunghezza utile.

Per il bloccaggio della porta in posizione di chiusura non si devono montare dispositivi diversi da quelli specificati nel presente documento. Ciò non preclude l'installazione di dispositivi di chiusura automatica.

Dispositivi di accesso dall'esterno diversi da quelli specificati nei componenti certificati a pag. 4/4 si considerano non conformi.

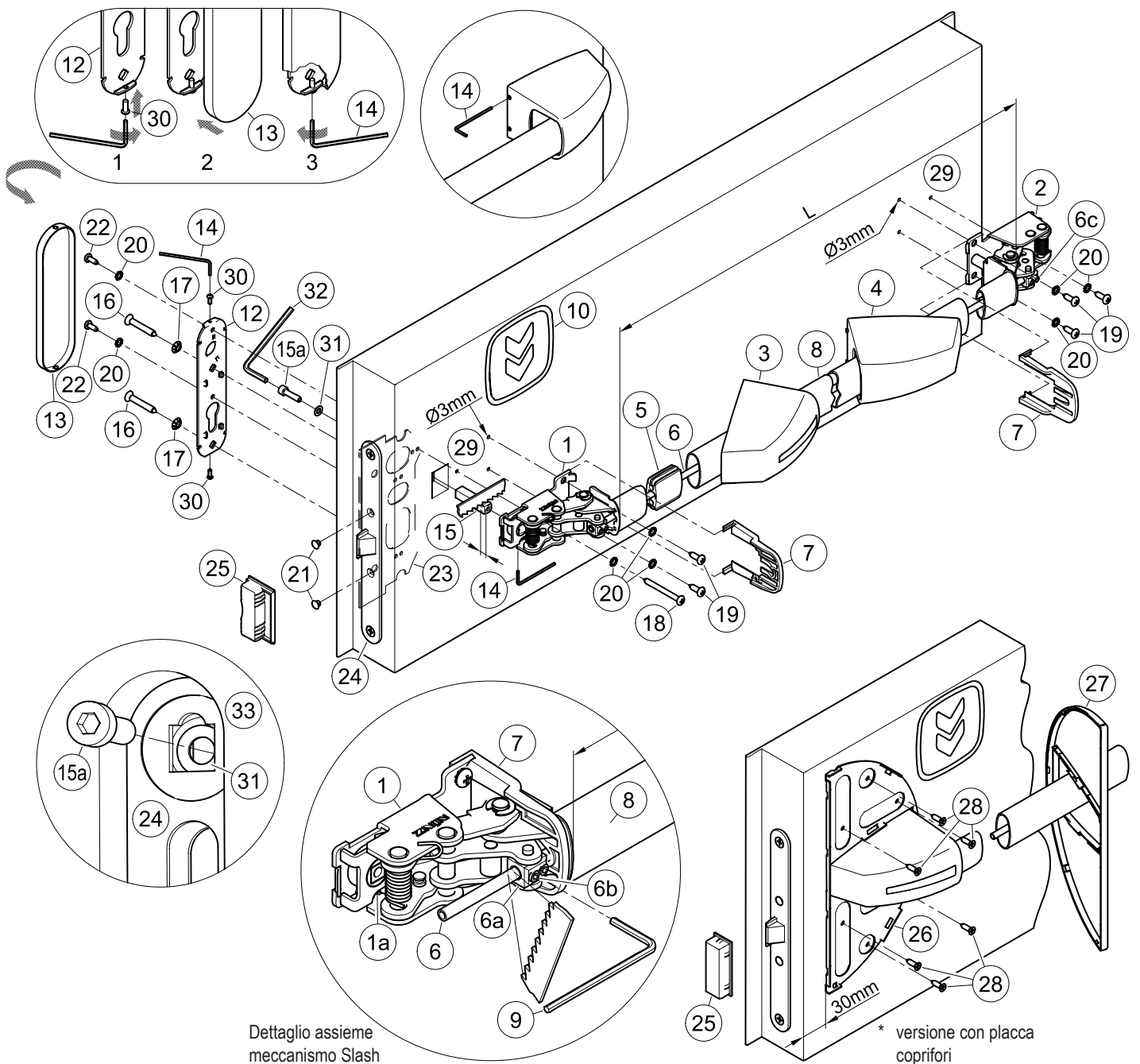
Il maniglione antipanico SLASH è progettato anche per l'installazione su porte metalliche con interno in alveolare.

Nel caso in cui per riportare la porta in posizione di chiusura si debba usare un chiudiporta, si deve porre attenzione a non intralciare l'uso del passo di apertura ai bambini, agli anziani e agli infermi.

Sul lato interno della porta immediatamente sopra la barra d'azionamento deve essere posto un pittogramma (freccia).




Tutti i componenti forniti e descritti devono essere posizionati e montati in conformità al presente documento.




Dettaglio assieme meccanismo Slash

#### CONTENUTO DELLA CONFEZIONE MANIGLIONE SLASH INOX BC

posizione	pz	descrizione	posizione	pz	descrizione
1, 2	01	Assieme meccanismo Slash	18	01	Vite autofilettante a testa cilindrica Ø4,8x50mm (Proget+Univer) o Ø4,8x38mm (Rever)
3, 4	01	Confezione carter Slash INOX	19	05	Vite autofilettante a testa cilindrica Ø4,8x16mm
5	01	Guida tirante	20	08	Rondella dentellata M5
6	01	Tube collegamento	21	02	Tappo copriforo nero Ø8,8mm
7	02	Protezione	22	02	Vite autofilettante a testa cilindrica Ø4,2x13mm
8	01	Barra d'azionamento in acciaio inox	* 26	01	Sottoplastra (base) placca coprifori
9	01	Chiave esagonale S3	* 27	01	Copertura placca coprifori colore nero
10	01	Pittogramma adesivo (freccia verde)	* 28	06	Vite autoperforante a testa svasata Ø4,2x16mm
12	01	Solo placca in acciaio zincato	30	02	Vite a testa bombata M3x8mm
13	01	Copriplacca cieca in acciaio inox	31	01	Rondella
14	01	Chiave esagonale S2	32	01	Chiave esagonale S4
15, 15a	01	Perno quadro 9x9x40mm filettato con vite M5x20mm a cava esagonale	-	01	Dima di foratura A034
16	02	Vite autofilettante a testa svasata Ø5,5x38mm	-	01	Istruzione posa maniglione antipanico Slash INOX BC
17	02	Rondella dentellata M6			


 Si ricorda che il DM del 03 novembre 2004 all'art. 4, prescrive che l'installatore è tenuto a redigere, sottoscrivere e consegnare al titolare dell'attività una dichiarazione di corretta installazione con esplicito riferimento alle indicazioni fornite dal produttore del dispositivo per uscite di emergenza.

 - La serratura (24) ed il relativo riscontro (controbocchetta) (25) vengono forniti già montati sulla porta, come pure la sottoplastra (23)!


#### ATTREZZI DA UTILIZZARE

Cacciavite a croce media grandezza o avvitatore elettrico, trapano elettrico e punte per acciaio Ø2 e Ø3mm, seghetto fino e seghetto per acciaio inox.

## IMPORTANTE

- Il montaggio deve essere effettuato da personale qualificato seguendo e rispettando tutte le indicazioni di seguito riportate.
- Per la corretta installazione è necessario montare tutti i componenti in dotazione comprese le rondelle dentellate.
-  - Non sono ammesse modifiche rispetto a quanto indicato, né è ammesso utilizzare componenti diversi da quelli indicati nel contenuto della confezione.
- Il maniglione antipanico Slash INOX BC, proprio per la sua funzione, deve essere montato sul lato a spingere della porta.
- Prima di procedere al montaggio, controllare il contenuto della confezione che tutto corrisponda.
- Accertarsi che sulla porta sia applicata la serratura antipanico e anche la sottoplastra (23).
- Verificare il tipo di placca da applicare e seguire le istruzioni specifiche.
- Non sono ammesse configurazioni di installazione diverse da quelle previste nel prospetto a pag. 2/4.

## INSTALLAZIONE

- In caso di porta Rever, adattare il perno quadro filettato (15), riducendone la lunghezza di 5mm; attenzione a tagliarlo dalla parte smussata.
-  - Inserire la rondella (31) nella sede all'interno della serratura (24), dal lato a tirare della porta, come mostrato in figura (33). Infilare la vite M5x20mm (15a) nella rondella (31) ed avvitare al perno quadro (15), utilizzando la chiave esagonale S4 (32). Assicurarsi che rondella e perno quadro siano correttamente inseriti nelle rispettive sedi prima di serrare la vite (15a).
- Avvitare sulla sottoplastra (12), le viti (30) per il fissaggio della copriplacca (13), quanto sufficiente per poter inserire la copriplacca.
- Avvicinare la sottoplastra (12) all'anta dal lato a tirare della porta e fissarla con le viti (16) insieme alle relative rondelle dentellate (17) centrando i rispettivi fori della sottoplastra (23).
- Realizzare i fori (29) con punta Ø3mm utilizzando la dima in dotazione e rispettando il livello. Se i fori sono già presenti forare in ogni caso il rinforzo interno.
- Avvicinare il meccanismo di comando (1) del maniglione dal lato serratura (lato spingere della porta), con il dente della camma (1a) rivolto verso il basso, centrando correttamente il perno quadro (15). Fissare il meccanismo prima con le due viti (19) Ø4,8x16mm, poi con la vite lunga (18) Ø4,8x50mm (Proget/Univer) o Ø4,8x38mm (Rever), insieme alle relative rondelle dentellate (20).
- Fissare il perno quadro (15) al meccanismo di comando (1), mediante la chiave esagonale S2 (14).
- Nei casi di porta Univer e Rever, applicare la base placca copriferi (26), dopo aver agganciato provvisoriamente il carter (3) al meccanismo. Posizionarla in modo tale che sia centrata verticalmente al carter e a 30mm dal bordo anta (vedi disegno). Fissare provvisoriamente la sottoplastra con le due viti più esterne (28), forando prima la lamiera con punta Ø2mm, quindi appoggiare la copertura (27) per verificare che si agganci correttamente senza interferire con il carter. Se tutto corrisponde, completare il fissaggio con le restanti viti (28), togliendo la copertura (27) ed anche il carter (3).
- Fissare il meccanismo (2) del maniglione dal lato cerniere con le viti autofilettanti Ø4,8x16mm (19) e relative rondelle dentellate (20).
- Prendere la corretta misura "L", tagliare la barra in acciaio inox (8), eliminare le eventuali bave di taglio dalla barra. Inserire la guida tirante (5) in centro alla barra.
- Smontare il meccanismo (2) così da poter infilare la barra d'azionamento (8) sul meccanismo lato serratura (1); inserire poi anche il tubo di collegamento (6) fino ad attraversare il blocchetto (6a).
- Infilare i carter in acciaio inox nella barra d'azionamento, prima quello con l'etichetta (3), poi l'altro senza (4). Per porte Univer e Rever inserire tra i due carter anche la copertura (27). Congiungere con la barra il meccanismo lato cerniere (2) inserendo anche il tubo di collegamento (6), poi fissare nuovamente il meccanismo alla porta.
- Fissare provvisoriamente il tubo di collegamento (6) con i due grani (6c) del meccanismo lato cerniere (2), senza però farlo sporgere dal blocchetto, utilizzando per questa operazione la chiave esagonale S3 (9).
- Tenendo tirata la barra di azionamento (8), fissare senza forzare i due grani (6b) che bloccano il tubo di collegamento sul meccanismo lato serratura (1). Verificare quindi che spingendo sull'estremità della barra dal lato cerniere lo scrocco della serratura rientri completamente. Se questo corrisponde, avvitare a fondo i quattro grani (6b e 6c), finché non sporgono più dal blocchetto. In caso contrario, allentare i grani e ripetere l'operazione, verificando che il tubo di collegamento sia bene in tensione. Tagliare infine il pezzo sporgente di tubetto.
- Montare le protezioni (7) nelle apposite guide di entrambi i meccanismi.

- Applicare i carter (3 e 4) calandoli verticalmente sui relativi meccanismi, verificando che le protezioni (7) siano inserite nelle guide interne. Premendo un po' la barra di azionamento, agganciare i carter facendo scattare prima il lato stretto e poi quello largo. Fissare definitivamente i carter (3 e 4) avvitando i grani con la chiave esagonale S2 (14) però senza forzare.
- Infilare i due tappini neri (21) nei fori rimasti aperti della serratura antipanico (24).



- Azionare il maniglione antipanico Slash INOX BC in qualsiasi punto della barra orizzontale, controllando che l'apertura dello scrocco della serratura avvenga liberamente e completamente. Eseguire le verifiche sia a porta aperta che a porta chiusa, se necessario limare il riscontro in plastica (25) delle porte ad un'anta o la contro serratura nel caso di porte a due ante.

- Fissare ulteriormente la sottoplastra (12) con le viti autofilettanti Ø4,2x13mm (22) e le relative rondelle dentellate (20) previa foratura della lamiera con punta Ø2mm. Infilare la copriplacca (13) sulla sottoplastra (fig. 2). Utilizzando la chiave esagonale S2 (14), svitare le viti (30) per fissare la copriplacca, evitando di deformarla (fig. 3).

- L'eventuale copertura (27) viene agganciata sulla base (26) premendo manualmente.

- Applicare sul lato interno della porta, immediatamente sopra la barra d'azionamento, il pittogramma (10) costituito dalla freccia verde.



- Infine misurare con un dinamometro la forza necessaria da applicare sulla barra orizzontale per sganciare la serratura. Registrare le forze rilevate sul presente documento.

## USO

- Accertarsi che la porta si apra sempre facilmente.
- Evitare sforzi inutili e manomissioni su placca e maniglione.
- Proteggere il maniglione da agenti atmosferici esterni.
- Evitare qualsiasi impedimento che possa ostacolare la corsa della barra.
- Non verniciare la serratura.
- Usare correttamente la barra, non tirandola all'incontrario.



- Provvedere immediatamente alla sostituzione di parti danneggiate o non funzionanti.

## MANUTENZIONE

Per garantire l'idoneità d'uso secondo la normativa è necessario effettuare i seguenti controlli di manutenzione ordinaria ad intervalli non maggiori di un mese:

- Verificare che tutti i componenti montati siano corrispondenti a quelli elencati nelle presenti istruzioni e che non siano stati aggiunti sulla porta dispositivi di bloccaggio non previsti nell'installazione originale.
- Ispezionare e attivare il maniglione antipanico per verificare che tutti i componenti siano in condizioni operative soddisfacenti.
- Utilizzando un dinamometro verificare che le forze di apertura non siano cambiate significativamente dalle forze registrate nel momento dell'installazione originale.



- Controllare l'adeguato bloccaggio di tutte le viti e fissare bene quelle eventualmente allentate.

- Verificare che l'azionamento del maniglione avvenga senza sforzo e che lo scrocco della serratura si ritragga dal proprio riscontro senza alcun attrito. Nel caso in cui l'apertura della porta sia resa difficoltosa dall'attrito dello scrocco, si può migliorare la scorrevolezza limando il riscontro fino alla quota utile.
- Azionare il maniglione antipanico Slash INOX BC alle due estremità della barra, controllando in entrambi i casi l'arretramento completo dello scrocco.
- Controllare che una volta rilasciato il maniglione lo scrocco sia fuoriuscito completamente.
- Controllare che la barra di azionamento del maniglione non sia deformata e nel caso sostituirla.



- Verificare che boccole e riscontri non siano bloccati o ostruiti; in tal caso eliminare l'ostruzione.

- Il prodotto non necessita di particolare manutenzione, viene comunque consigliato di lubrificare periodicamente con grasso spray i meccanismi interni di serratura e maniglione, intervenendo per quest'ultimo dalla feritoia dei carter.
- Per le normali operazioni di pulizia usare un apposito pulitore per acciaio inox.



- Eventuali interventi di sistemazione devono essere eseguiti da personale qualificato usando ricambi originali NINZ.



- Il titolare dell'attività è tenuto a conservare la dichiarazione di corretta installazione, ad effettuare la corretta manutenzione del maniglione osservando tutte le istruzioni per la manutenzione fornite dal produttore, di annotare le operazioni di manutenzione e controllo sul registro ed a custodire il presente documento.

