



NINZ S.p.A. - corso Trento, 2/A
I-38061 ALA (TN) / ITALIA www.ninz.it
Tel. + 39 0 464 678300
Fax. +39 0 464 679025 info@ninz.it

KIT SLASH ALU A MANIGLIONE ANTIPANICO per uscite di sicurezza

A125-I

5001211/1 - 02/19

Codici commerciali
 4204302.020
 KIT SLASH ALU A porte UNIVER tagliafuoco
 4204302.023
 KIT SLASH ALU AR porte UNIVER tagliafuoco

N° DoP **1125-SL-01**
 Indirizzo web <https://www.ninz.it/it/download/dop>
 Classificazione **3 7 7 B 1 3 2 2 B A**



Nome ed indirizzo del produttore NINZ S.p.A. - corso Trento 2/A
 I-38061 ALA (TN) - ITALIA
 Anno applicazione marchio 2007
 Norma EN 1125:2008 + EC1:2009
 N° ente certificatore 0425
 N° del certificato CE 0425-CPR-001308

N° di classificazione
 1° Carattere - grado 3 - Categoria d'uso molto frequente
 2° Carattere - grado 7 - Durabilità 200.000 cicli
 3° Carattere - grado 7 - Massa della porta oltre 200 kg
 4° Carattere - grado B - Idoneo per porte tagliafuoco/antifumo
 5° Carattere - grado 1 - Sicurezza, adatto per uscite di emergenza
 6° Carattere - grado 3 - Alta resistenza alla corrosione - 96 ore
 7° Carattere - grado 2 - Sicurezza dei beni 1000N
 8° Carattere - grado 2 - Sporgenza della barra fino a 100mm
 9° Carattere - grado B - Tipo di azionamento con barra a contatto
 10° Carattere - grado A - Adatto per porte ad una e due ante

Idoneo per porte ad un'anta o per anta attiva (principale) di porte a due ante di dimensioni fino a 1350x2880mm/anta, di massa fino 300kg/anta, montata su cerniere o perni, con tenuta al fuoco fino EI₂120 - REI120 e tenuta al fumo. Sporgenza della barra 75mm.

SIMBOLI UTILIZZATI



CAUTELA

Segnala un pericolo per le persone e per il materiale. L'inosservanza delle avvertenze contrassegnate da questo simbolo può avere conseguenze gravi come infortuni e danni al materiale.



ATTENZIONE

Segnala un pericolo di danno al materiale. L'inosservanza delle avvertenze contrassegnate da questo simbolo può avere come conseguenza danni al materiale.



NOTA

Avvertenze di carattere tecnico di particolare importanza.

DESCRIZIONE DEL PRODOTTO

Maniglione antipanico per porte ad un'anta o per anta attiva di porte a due ante posizionate in uscite di sicurezza e azionato mediante barra a contatto. Composto da comandi in acciaio zincato, carter in plastica nera, barra di azionamento in alluminio, maniglia esterna a leva, serratura antipanico e cilindro in ottone nichelato con tre chiavi.

Questo prodotto non contiene e non rilascia sostanze pericolose come richiesto dalla norma UNI EN 1125 appendice ZA.

FUNZIONAMENTO

Con la serratura chiusa a chiave, la porta non è più apribile dal lato a tirare (lato maniglia), mentre dal lato a spingere l'apertura è sempre possibile agendo sulla barra orizzontale del maniglione antipanico SLASH BM.

AVVERTENZE

Il maniglione antipanico SLASH azionato mediante una barra orizzontale è destinato per l'uso su porte installate sulle uscite di sicurezza dove si possa prevedere una situazione di panico.

Le caratteristiche di sicurezza per le persone di questo prodotto sono di importanza fondamentale ai fini della sua conformità alla EN 1125. Non sono ammesse modifiche di nessun tipo, fatta eccezione per quelle che sono descritte in queste istruzioni.

RACCOMANDAZIONI

Perché il maniglione antipanico possa fornire un grado elevato di sicurezza per le persone e un'adeguata sicurezza per le cose, esso va installato solo su porte e telai in buone condizioni. Pertanto la porta deve essere controllata per assicurarsi che sia montata in modo corretto e non incontri alcun ostacolo nel movimento.

Porre attenzione affinché eventuali guarnizioni di tenuta montate sulla porta non impediscano il corretto funzionamento del maniglione antipanico.



Nel caso di porta a due ante entrambe dotate di maniglione antipanico, è indispensabile controllare che ciascuna anta si apra quando viene azionato il relativo maniglione antipanico e che le ante si aprano liberamente anche azionando i due maniglioni contemporaneamente.

Durante l'installazione si devono seguire scrupolosamente le istruzioni di fissaggio riportate nel presente documento. A completamento dei lavori, l'installatore dovrà consegnare detto documento al titolare dell'attività.

La barra deve essere installata in modo tale da fornire la massima lunghezza utile.

Per il bloccaggio della porta in posizione di chiusura non si devono montare dispositivi diversi da quelli specificati nel presente documento. Ciò non preclude l'installazione di dispositivi di chiusura automatica.

Dispositivi di accesso dall'esterno diversi da quelli specificati nei componenti certificati a pag. 4/4 si considerano non conformi.

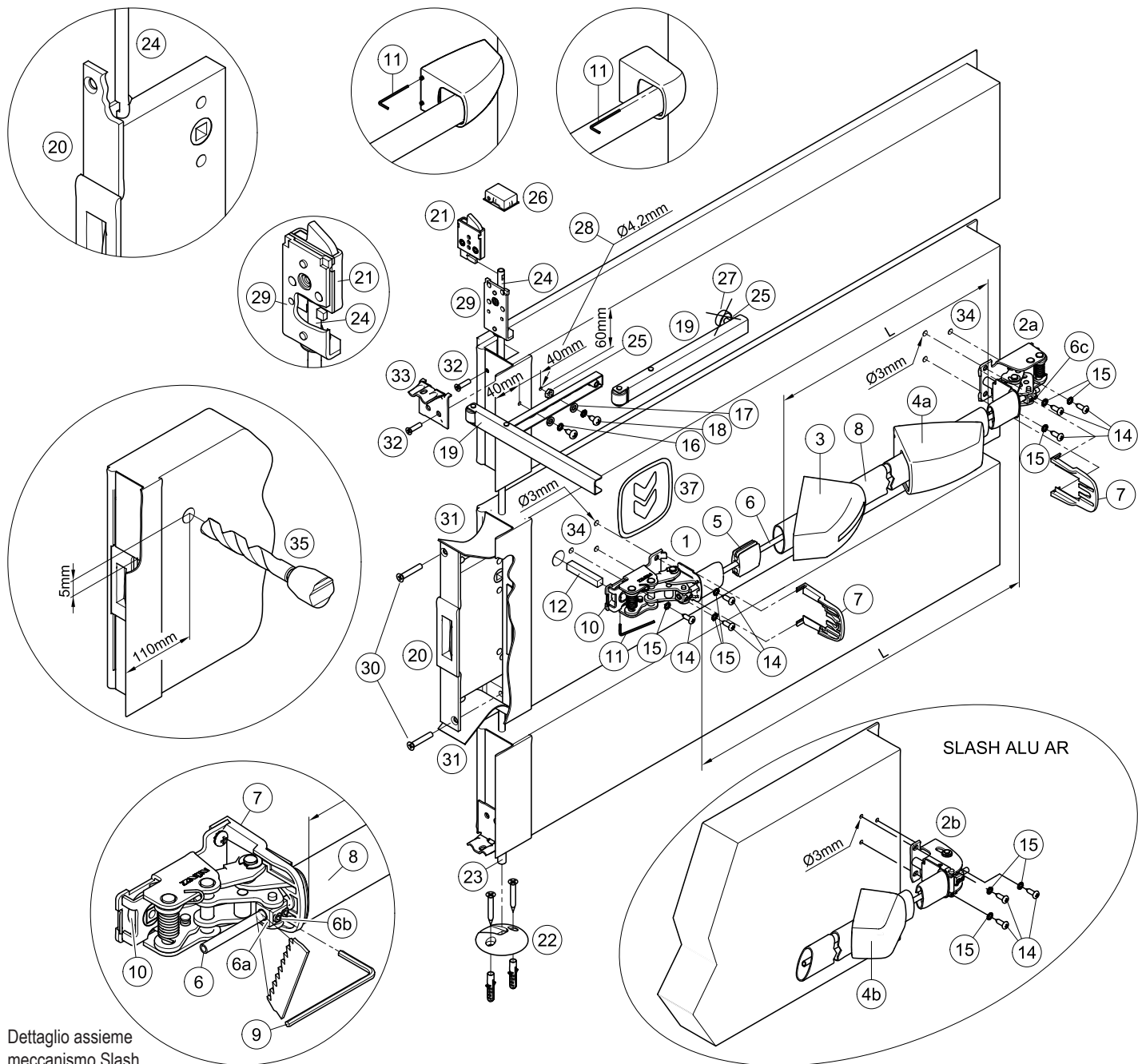
Il maniglione antipanico SLASH è progettato anche per l'installazione su porte metalliche con interno in alveolare.

Nel caso in cui per riportare la porta in posizione di chiusura si debba usare un chiudiporta, si deve porre attenzione a non intralciare l'uso del passo di apertura ai bambini, agli anziani e agli infermi.

Sul lato interno della porta immediatamente sopra la barra d'azionamento deve essere posto un pittogramma (freccia).



Tutti i componenti forniti e descritti devono essere posizionati e montati in conformità al presente documento.



Dettaglio assieme meccanismo Slash

CONTENUTO DELLA CONFEZIONE MANIGLIONE KIT SLASH ALU A o AR

posizione	pz	descrizione	posizione	pz	descrizione
1, 2a o 2b	01	Assieme meccanismo Slash o Slash AR	16	02	Rondella
3, 4a o 4b	01	Confezione carter Slash ALU o Slash ALU AR	17	02	Rondella dentellata
5	01	Guida tirante	18	02	Vite autofilettante a testa cilindrica Ø5,5x13mm
6	01	Tubo collegamento	19, 25, 27	01	Braccetto accompagnatore
7	02	Protezione	20	01	Controserratura antipanico
8	01	Barra d'azionamento in alluminio anodizzato	21, 32	01	Dispositivo superiore a scrocco + viti
9	01	Chiave esagonale S3	22	01	Boccola per pavimento Univer + 2 tasselli e viti
11	01	Chiave esagonale S2	37	01	Pittogramma adesivo (freccia verde)
12	01	Perno quadro 9x9x52mm	-	01	Dima di foratura A034
14	06	Vite autofilettante a testa cilindrica Ø4,8x16mm	-	01	Istruzione posa maniglione Kit Slash ALU A o AR
15	06	Rondella dentellata M5			Univer


Si ricorda che il DM del 03 novembre 2004 all'art. 4, prescrive che l'installatore è tenuto a redigere, sottoscrivere e consegnare al titolare dell'attività una dichiarazione di corretta installazione con esplicito riferimento alle indicazioni fornite dal produttore del dispositivo per uscite di emergenza.

N.B. prima di montare il maniglione antipanico l'anta deve essere adattata seguendo le istruzioni.

ATTREZZI DA UTILIZZARE


Cacciavite a croce media grandezza o avvitatore elettrico, trapano elettrico, punte per acciaio Ø3, Ø4,2 e Ø20mm, seghetto per alluminio.

IMPORTANTE


- Il montaggio deve essere effettuato da personale qualificato seguendo e rispettando tutte le indicazioni di seguito riportate.
- Per la corretta installazione è necessario montare tutti i componenti in dotazione comprese le rondelle dentellate.
-  - Non sono ammesse modifiche rispetto a quanto indicato, né è ammesso utilizzare componenti diversi da quelli indicati nel contenuto della confezione.
- Il maniglione antipatico Slash ALU A, proprio per la sua funzione, deve essere montato sul lato a spingere dell'anta passiva ed anche l'anta attiva deve essere dotata di maniglione antipatico Slash ALU.
- Prima di procedere al montaggio, controllare il contenuto della confezione che tutto corrisponda.
- Non sono ammesse configurazioni di installazione diverse da quelle previste nel prospetto a pag. 2/4.
- Se la porta non fosse ancora montata e per evitare ulteriori operazioni di adattamenti, si consiglia di definire da ogni inizio il senso di apertura così le operazioni di cambio senso apertura indicate nelle istruzioni di posa della porta stessa possono essere svolte contemporaneamente. La porta di serie è predisposta per l'apertura destra a tirare.

INSTALLAZIONE

- Per facilitare le operazioni si consiglia di mettere l'anta passiva (secondaria) in piano su due cavalletti (operazione non obbligatoria).
- Smontare prima tutti gli eventuali componenti di maniglie o maniglioni presenti.
- Smontare la contro serratura (20) presente svitando le due viti (30) frontali, staccando prima la guarnizione termoespandente (31) incollata sopra le viti di fissaggio.
- Smontare il dispositivo superiore a scrocco (21), svitando le due viti (32) frontali e rimuovendo, se presente, la squadretta d'assemblaggio telaio (33). Il dispositivo deve essere sfilato dal montante centrale trascinando con se anche l'angolare asta (29) e l'asta di collegamento superiore (24).
- Applicare il nuovo dispositivo superiore a scrocco (21) presente nel KIT, portare l'asta (24), l'angolare asta (29) ed il dispositivo (21) nella giusta posizione e riavvitare il tutto con le due viti M5x20mm (32).

-  - Applicare la nuova contro serratura antipatico (20) facendo attenzione a centrare l'asola dell'asta inferiore e di quella superiore. L'operazione è da svolgere con molta cautela, facendo attenzione a non rovinare o spostare eventuali componenti presenti all'interno della sede contro serratura. Attenzione: il foro quadro sulla serratura deve essere rivolto verso l'alto della porta, riutilizzare per il fissaggio le due viti M6x35mm (30). Verificare che le due aste siano agganciate e che abbiano corsa libera.

- Incollare nuovamente la guarnizione termoespandente (31), se necessario utilizzando del silicone comune e rimontare correttamente l'anta sul telaio.
- Se non già installata, applicare la boccola per pavimento (22) fissandola con le relative viti e tasselli secondo le istruzioni di posa della porta.
- Procedere quindi al montaggio del maniglione e nel caso di mancanza del foro per il passaggio del perno quadro (12), forare la lamiera dell'anta, dal lato a spingere della porta, con punta Ø20mm, rispettando la posizione indicata nella figura (35).
- Realizzare i fori (34) con punta Ø3mm utilizzando la dima in dotazione e rispettando il livello. Se i fori sono già presenti forare in ogni caso il rinforzo interno.

-  - Inserire il perno quadro (12) nella camma (10) del meccanismo di comando (1) in modo tale che sporga di 38mm, fissandolo in questa posizione con la chiave esagonale S2 (11).

- Avvicinare il meccanismo di comando (1) del maniglione dal lato serratura (lato spingere della porta), con il dente della camma (10) rivolto verso il basso. Centrare correttamente il foro quadro della contro serratura (20), fissare il meccanismo con le viti autofilettanti Ø4,8x16mm (14) e le relative rondelle dentellate (15).
- Fissare il meccanismo (2a o 2b) del maniglione dal lato cerniere con le viti autofilettanti Ø4,8x16mm (14) e relative rondelle dentellate (15).
- Prendere la corretta misura "L", tagliare la barra in alluminio (8), eliminare le eventuali bave di taglio dalla barra. Inserire la guida tirante (5) in centro alla barra.
- Smontare il meccanismo (2a o 2b) così da poter infilare la barra d'azionamento (8) sul meccanismo lato serratura (1); inserire poi anche il tubo di collegamento (6) fino ad attraversare il blocchetto (6a).
- Infilare i carter in alluminio nella barra d'azionamento, prima quello con l'etichetta (3), poi l'altro senza (4a o 4b). Congiungere con la barra il meccanismo lato cerniere (2a o 2b) inserendo anche il tubo di collegamento (6), poi fissare nuovamente il meccanismo alla porta.
- Fissare provvisoriamente il tubo di collegamento (6) con i due grani (6c) del meccanismo lato cerniere (2a o 2b), senza però farlo sporgere dal blocchetto, utilizzando per questa operazione la chiave esagonale S3 (9).
- Tenendo tirata la barra di azionamento (8), fissare senza forzare i due grani (6b) che bloccano il tubo di collegamento sul meccanismo lato serratura (1). Verificare quindi che spingendo sull'estremità della barra dal lato cerniere avvenga la completa fuoriuscita del controscrocco e il completo arretramento del dispositivo superiore a scrocco (21) nonché dell'asta inferiore (23). Se questo corrisponde, avvitarlo a fondo i quattro grani (6b e6c), finché non sporgono più dal blocchetto. In caso contrario, allentare i grani e ripetere l'operazione, verificando che il tubo di collegamento sia bene in tensione. Tagliare infine il pezzo sporgente di tubetto.

- Montare le protezioni (7) nelle apposite guide di entrambi i meccanismi (per AR solo dal lato serratura).
- Applicare i carter (3 e 4a o 4b) calandoli verticalmente sui relativi meccanismi, verificando che le protezioni (7) siano inserite nelle guide interne. Premendo un po' la barra di azionamento, agganciare i carter facendo scattare prima il lato stretto e poi quello largo. Fissare definitivamente i carter (3 e 4a o 4b) avvitando i grani con la chiave esagonale S2 (11) però senza forzare.
- Realizzare i due fori (28), con punta Ø4,2mm, a 60mm dalla battuta superiore dell'anta e distanti fra di loro 40mm. Il primo foro va fatto a 40mm dal bordo laterale del montante centrale.
- Svitare il distanziale in gomma (27) recuperando il dado (25) che servirà come distanziale per fissare il braccetto attraverso la terza asola.
- Applicare il braccetto accompagnatore (19) come da disegno, fissandolo con le due viti autofilettanti Ø5,5x13mm (18) e relative rondelle (16 e 17).
- Regolare la posizione del braccetto accompagnatore in modo tale che agendo sul maniglione dell'anta passiva, l'anta attiva venga spinta quel tanto sufficiente da assicurare la corretta sequenza di chiusura delle due ante (anta attiva trattenuta in posizione di attesa dal regolatore di chiusura).



- Azionare il maniglione Slash ALU A in qualsiasi punto della barra orizzontale, controllando che avvenga la completa fuoriuscita del controscrocco e il completo arretramento del dispositivo superiore a scrocco (21) nonché dell'asta inferiore (23). Eseguire le verifiche sia a porta aperta che a porta chiusa. Nel caso di porte tagliafuoco controllare che la sequenza di autochiusura delle due ante avvenga correttamente.

- Applicare sul lato interno della porta, immediatamente sopra la barra d'azionamento, il pittogramma (37) costituito dalla freccia verde.



- Infine misurare con un dinamometro la forza necessaria da applicare sulla barra orizzontale del maniglione Slash ALU A per liberare l'anta passiva dallo scrocco della serratura e dagli agganci superiori ed inferiori. Registrare le forze rilevate sul presente documento.

USO


- Accertarsi che l'anta si apra sempre facilmente.
- Evitare sforzi inutili e manomissioni sul maniglione.
- Proteggere il maniglione da agenti atmosferici esterni.
- Evitare qualsiasi impedimento che possa ostacolare la corsa della barra.
- Non verniciare la contro serratura antipatico, né il dispositivo superiore a scrocco, né il puntuale dell'asta inferiore e la guida relativa.
- Usare correttamente la barra, non tirandola all'incontrario.



- Provvedere immediatamente alla sostituzione di parti danneggiate o non funzionanti.

MANUTENZIONE

Per garantire l'idoneità d'uso secondo la normativa è necessario effettuare i seguenti controlli di manutenzione ordinaria ad intervalli non maggiori di un mese:

- Verificare che tutti i componenti montati siano corrispondenti a quelli elencati nelle presenti istruzioni e che non siano stati aggiunti sulla porta dispositivi di bloccaggio non previsti nell'installazione originale.
- Ispezionare e attivare il maniglione antipatico per verificare che tutti i componenti siano in condizioni operative soddisfacenti.
- Utilizzando un dinamometro verificare che le forze di apertura non siano cambiate significativamente dalle forze registrate nel momento dell'installazione originale.
-  - Controllare l'adeguato bloccaggio di tutte le viti e fissare bene quelle eventualmente allentate.

- Azionare il maniglione antipatico spingendo a fondo e in qualsiasi punto la barra orizzontale così da verificare che il controscrocco della serratura sia uscito completamente e che vengano arretrati del tutto lo scrocco del dispositivo superiore (21) nonché l'asta inferiore (23). Eseguire le verifiche sia a porta aperta che a porta chiusa.
- Controllare che una volta rilasciato il maniglione e richiusa l'anta avvenga il completo rientro del controscrocco, come pure la completa fuoriuscita del dispositivo superiore e dell'asta inferiore.
- Aprire le due ante agendo sul maniglione dell'anta passiva, così di controllare la corretta sequenza di chiusura delle due ante.
- Controllare che la barra di azionamento del maniglione non sia deformata e nel caso sostituirla.



- Verificare che l'insero con rullo superiore e la boccola per pavimento non siano ostruiti; in tal caso eliminare l'ostruzione.

- Il prodotto non necessita di particolare manutenzione; viene comunque consigliato di lubrificare periodicamente con grasso spray il dispositivo superiore a scrocco, la guida dell'asta inferiore, i meccanismi interni della contro serratura e del maniglione, intervenendo per quest'ultimo dalla feritoia dei carter.

- Per le normali operazioni di pulizia usare pulitori adatti per superfici cromate.



- Eventuali interventi di sistemazione devono essere eseguiti da personale qualificato usando ricambi originali NINZ.



- Il titolare dell'attività è tenuto a conservare la dichiarazione di corretta installazione, ad effettuare la corretta manutenzione del maniglione osservando tutte le istruzioni per la manutenzione fornite dal produttore, di annotare le operazioni di manutenzione e controllo sul registro ed a custodire il presente documento.

