

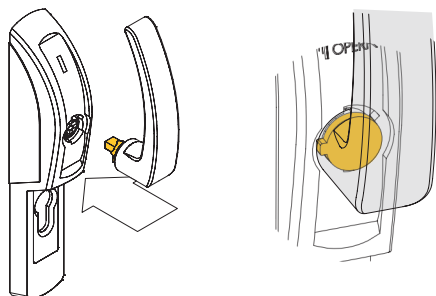
INSTALLAZIONE MANIGLIA

ATTENZIONE : Non eccedere i 100° di rotazione della maniglia durante questa operazione: rischio di cedimento della molla interna.

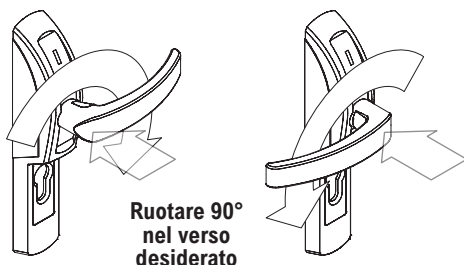
ELM/fs : eseguire questa operazione ad elettromaniglia alimentata.

ELM/mt : eseguire questa operazione ad elettromaniglia disalimentata.

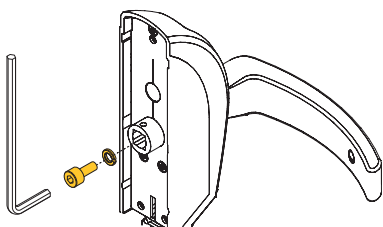
1



2



3



DESCRIZIONE DEL PRODOTTO

Elettromaniglia in alluminio verniciato nero con temporizzatore interno. Questo sistema di controllo accesso è predisposto all'abbinamento con maniglia MSC, MCC/S, MCC/T, M3, HOT CIL o maniglioni TWIST, SLASH, EXUS o FAST TOUCH.

L'elettromaniglia ELM/mt in assenza di alimentazione risulta libera (in folle) e pertanto non è possibile aprire la porta.

L'elettromaniglia ELM/fs Failsafe in presenza di alimentazione risulta libera (in folle) e pertanto non è possibile aprire la porta.

Questo sistema di controllo accesso non altera in alcun modo la certificazione di resistenza al fuoco della porta perché per il suo montaggio non sono necessarie lavorazioni supplementari sull'infisso.

FUNZIONAMENTO IN MODALITÀ "A TEMPO"

L'elettromaniglia si presenta disabilitata (in folle) con il led di colore rosso acceso. Premendo e rilasciando il pulsante di apertura il led commuta sul colore verde, il buzzer si attiva e la maniglia consente l'apertura della porta. Questa condizione dura per il tempo impostato di 30 secondi, o fino al primo azionamento della maniglia. Per eseguire un'altra apertura è necessario premere nuovamente il pulsante di apertura.

FUNZIONAMENTO IN MODALITÀ "FERMO A GIORNO"

Nel caso si desideri mantenere l'elettromaniglia abilitata per un periodo a discrezione dell'utente è necessario installare, in parallelo al pulsante di apertura, un interruttore (non fornito) che manterrà l'elettromaniglia abilitata fino al disinserimento dello stesso.

CARATTERISTICHE TECNICHE

Stato in assenza di corrente (ELM/mt):

Stato in assenza di corrente (ELM/fs):

Mano

Quadro maniglia:

Alimentazione:

Corrente assorbita a 12 V

Corrente assorbita a 24 V

Corrente di spunto a 12 V

Corrente di spunto a 24 V

Temporizzazione:

Segnalazione acustica maniglia abilitata:

maniglia disabilitata

maniglia abilitata

ambidestra

9 mm

12/24 Vcc / 12 Vac

500 mA

200 mA

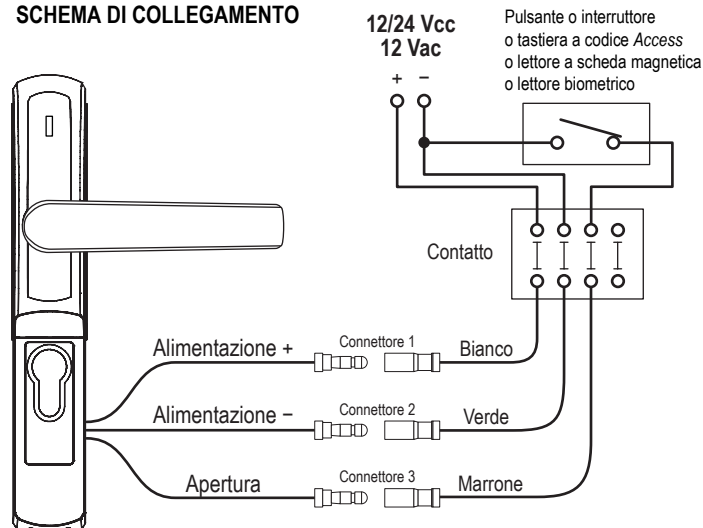
700 mA

300 mA

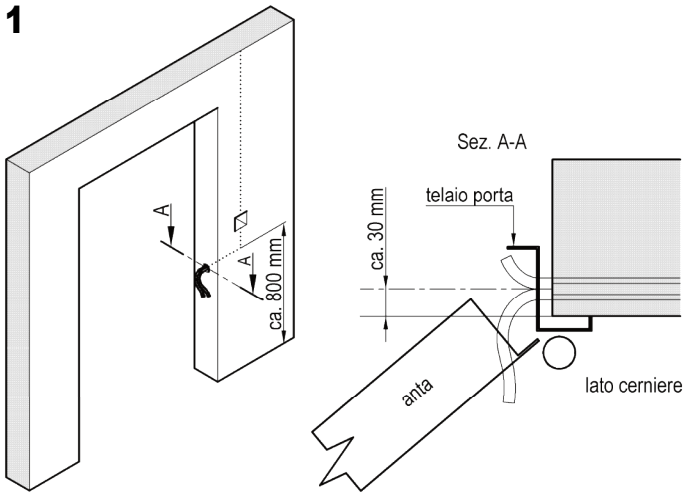
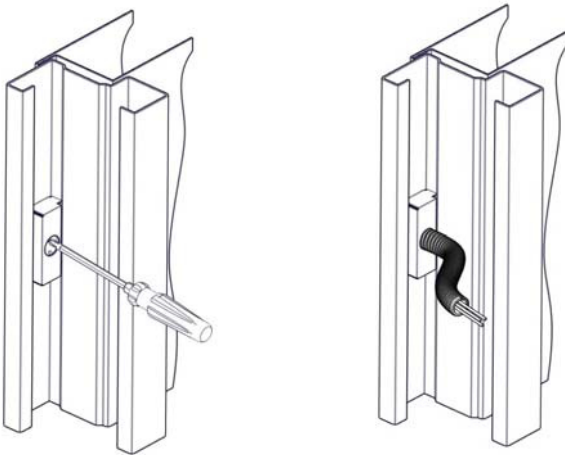
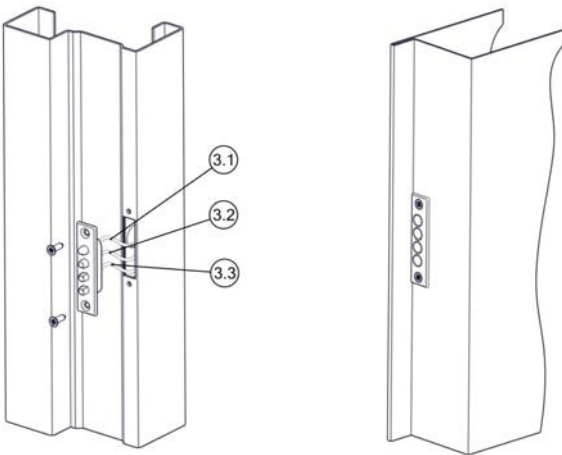
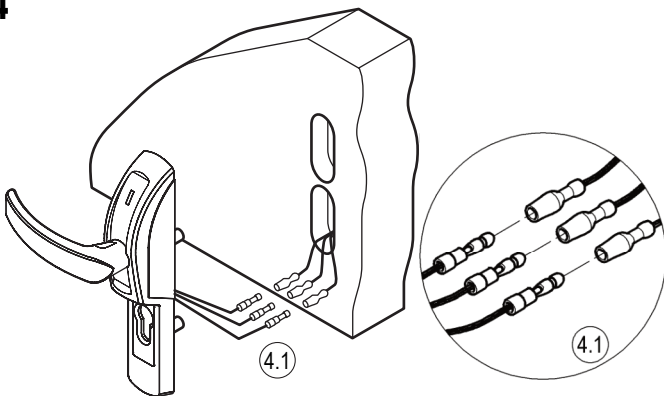
30 secondi

si

SCHEMA DI COLLEGAMENTO



ATTENZIONE: Con l'alimentazione in corrente continua vanno rispettate le polarità!

1**2****3****4****IMPORTANTE**

- Il montaggio deve essere effettuato da personale qualificato seguendo e rispettando tutte le indicazioni sotto riportate.



- Non sono ammesse modifiche né configurazioni di installazione diverse rispetto a quanto indicato.

ISTRUZIONI PER LA PREDISPOSIZIONE ALLA POSA DEL SISTEMA CONTROLLO ACCESSO ELETTRICITÀ ELM/mt o ELM/fs**1**

Controllare che il centro del foro di passaggio delle guaine e dei cavi di alimentazione sia in posizione corretta, così come riportato in figura. I cavi devono uscire dalla parete sotto il montante telaio con le cerniere a 30 mm di profondità dal piano di appoggio della porta e a 800 mm da terra.

In figura è riportato un esempio di foro muro per una porta con apertura destra a tirare.

2

Con l'ausilio di un cacciavite a taglio, aprire il foro per l'inserimento della guaina posto sulla scatoletta di connessione situata sul retro del telaio della porta (montante telaio con le cerniere).



Prestare attenzione al fine di non danneggiare la scatoletta o i contatti a molla presenti all'interno.

Dopo aver controllato che le posizioni delle guaine e dei cavi di alimentazione siano corrette (vedi punti 3.1, 3.2 e 3.3), inserire le guaine nelle rispettive scatolette.

3

Dopo aver installato il telaio sulla parete e montato la porta seguendo le specifiche istruzioni di posa della porta, svitare il contatto posto sul telaio ed eseguire gli allacciamenti elettrici, rispettando le polarità per l'alimentazione in corrente continua (cc):

- 3.1: polarità + (cavo bianco sulla porta)
- 3.2: polarità - (cavo verde sulla porta)
- 3.3: pulsante (cavo marrone sulla porta)



Rispettare le caratteristiche tecniche e lo schema di collegamento riportati a pag. 1/2.

Riavvitare il contatto. Prima di ultimare il fissaggio e l'eventuale riempimento del telaio della porta, controllare che il contatto posto sull'anta è allineato con quello posto sul telaio.

4

Proseguire con l'installazione di maniglia, MSC, MCC/S, MCC/T, M3, HOT CIL o maniglione TWIST, SLASH, EXUS o FAST TOUCH, come da specifiche istruzioni.



Prima di fissare l'elettromaniglia all'anta della porta, collegare i connettori dell'elettromaniglia (4.1) con quelli che escono dalla feritoia serratura, come indicato in figura, così che corrispondano i tre colori (vedi anche lo schema di collegamento riportato a pag. 1/2).

A questo punto è possibile completare l'installazione dell'elettromaniglia ELM/mt o ELM/fs.